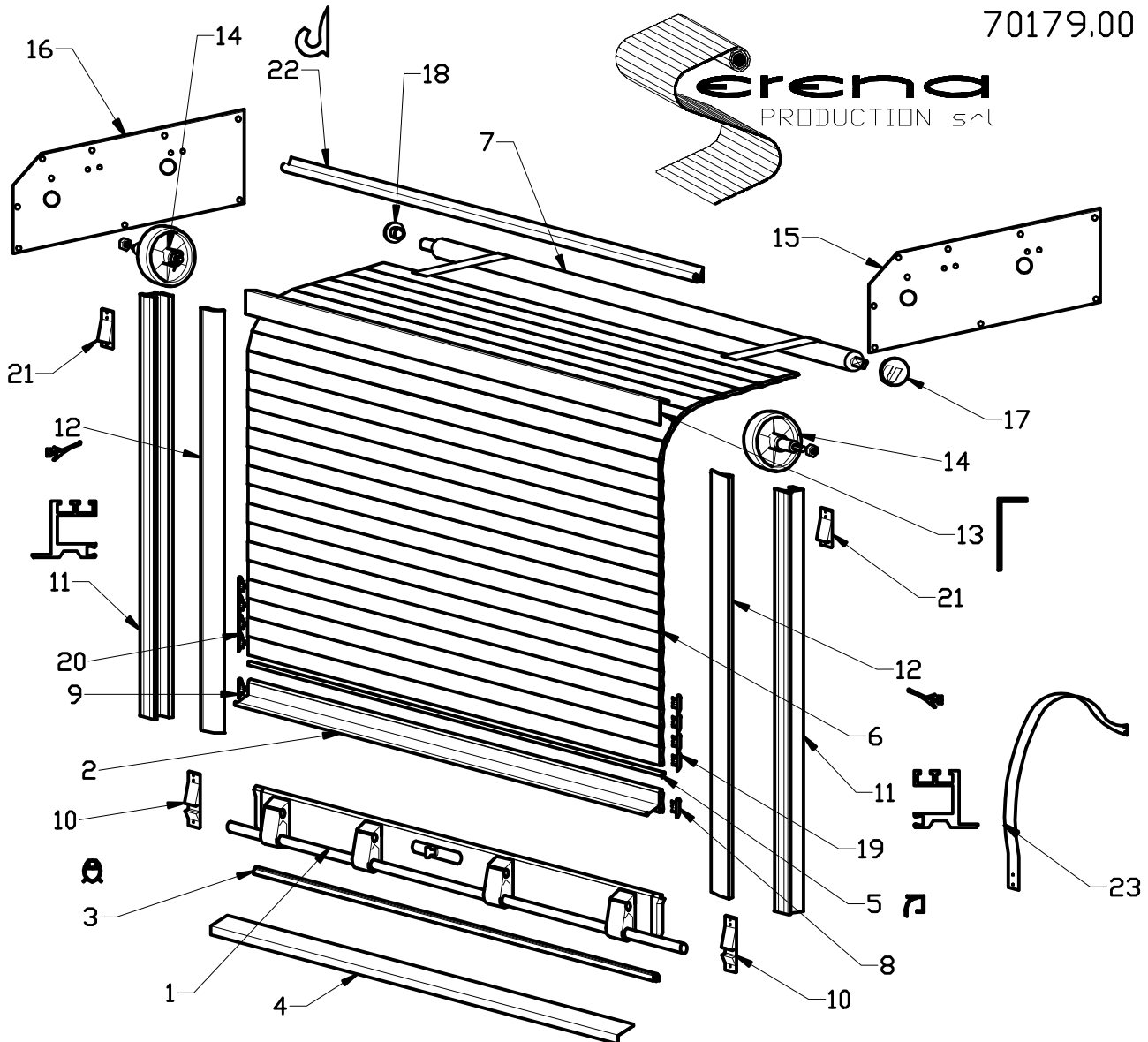
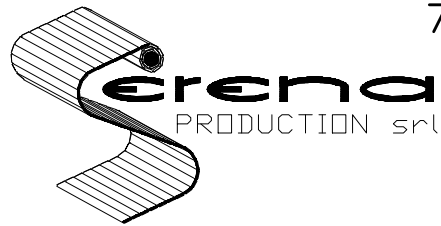


70179.00



23	Cinghia di presa		70181.01	
22	Gocciolatoio		70181.02	
21	Aglas superiore		70175.00	
20	Pattino sx scorrimento h30		70177.sx	
19	Pattino dx scorrimento H30		70177.dx	
18	Perno c/bronzina		70018.00	
17	Sede per rullo		70017.00	
16	Plastra di fissaggio dx		70105.00	
15	Plastra di fissaggio sx		70104.00	
14	Gruppo ruota		71004.00	
13	Copertina		70027.00	
12	Gomma di tenuta		70026.00	
11	Gulda laterale		70003.00	
10	Aglas inferiore		70150.03	
9	Pattino sx scorrimento h38		70010.sx	
8	Pattino dx scorrimento H38		70010.dx	
7	Gruppo rullo		71003.00	
6	Profilo serrandina		70168.00	
5	Gommina intermedia		70023.00	
4	Profilo di battuta		70014.00	
3	Gommina di battuta		70007.00	
2	Profilo di presa		70169.00	
1	Gruppo chiusura barlock c/chave		70180.00	
PQS	DENOMINAZIONE	Q.TA	CODICE	NOTE-T.T.